

Construire son germoir pour produire des plants de banane plantain (Méthode PIF)



Dimensions :

- Longueur : 3 mètres
- Largeur : 0,93 mètre
- Hauteur : 2,05 mètres

Nombre de personne : 2 à 3 minimum

Il vous faut :

Outils	Matériaux
<ul style="list-style-type: none">- Un marteau- Un ruban-mètre (5m)- Crayon- Scie égoïne ou scie circulaire- Perceuse-visseuse (accessoires)- Equerre menuisier	<p>Gros œuvres</p> <ul style="list-style-type: none">- 4 poutres de 8x8 de 3m- 3 planches de coffrage de 25cm- 6 liteaux de 3m- 1 tôle de 3m- 1 boîte de clous galva 65x18- 1 boîte de vis vba 6x120 torx <p>Equipements complémentaires</p> <ul style="list-style-type: none">- 1 toile de bâche de 6m- 1 toile à ombrière (-50%) de 6m- 1 rouleau de ficelle 3 brins <p>Irrigation</p> <ul style="list-style-type: none">- Coude 90° 16 (4) *- Fermeture 12 diam 16 (1)- Embout 16 + écrou 20/27 (1)- LPD anti goutte basse pression (4)- Brumisateur 70l violet (4)- Pendulaire 30cm papillon + 4/7 tube 0,3m+ stabilisateur (4) <p>(1) *Quantité</p>

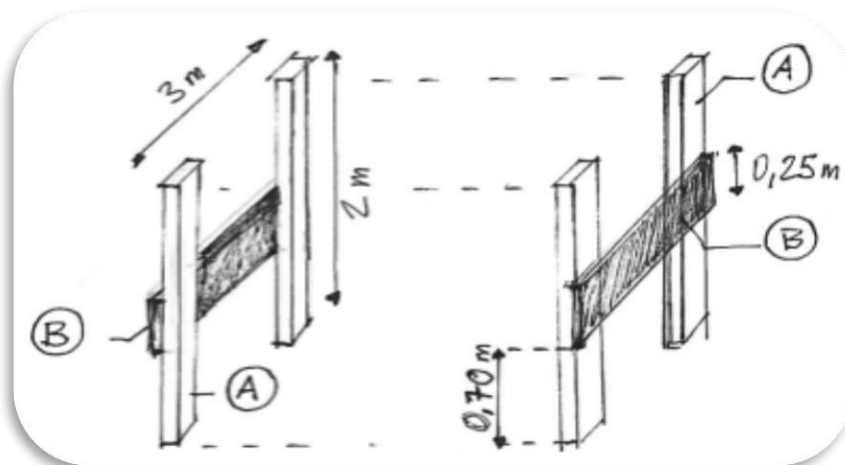
Votre réalisation en 3 étapes

Etape 1 : la base

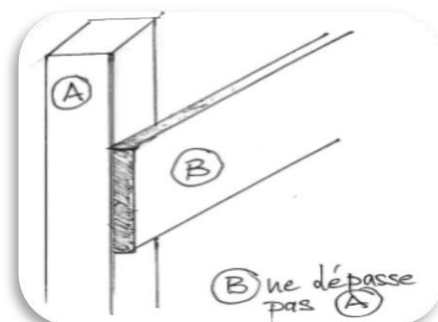
1.1) Préparer et Assembler les planches et les poutres

- Scier les 4 poutres pour une dimension de 2 mètres. Réservez-les chûtes de poutres
- Couper 2 planches pour une dimension de 3 mètres, veiller à avoir de bons angles droits aux extrémités.
- Placer au crayon une marque à 0,70m de haut sur les 4 poutres de 2 mètres.

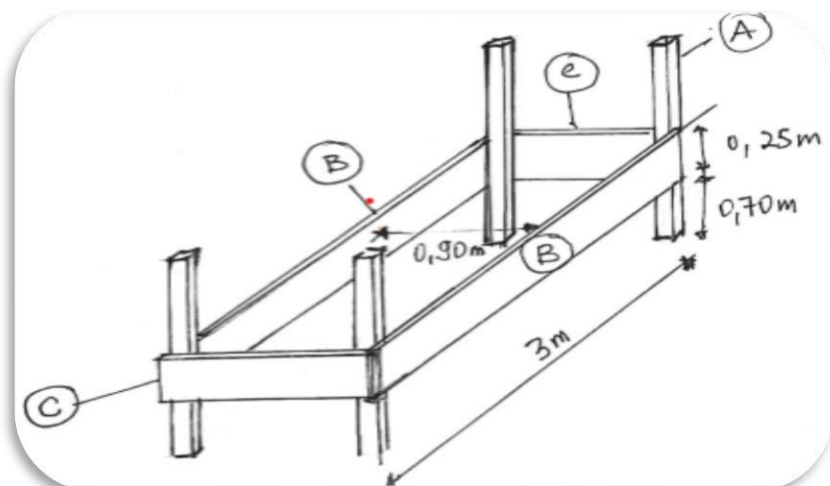
- ❖ Clouer les 2 poutres de 2m (A) au niveau du marquage à l'extrémité de la planche coupée (B), renouveler l'opération pour la deuxième planche (1 panneau = 2 poutres + une planche)



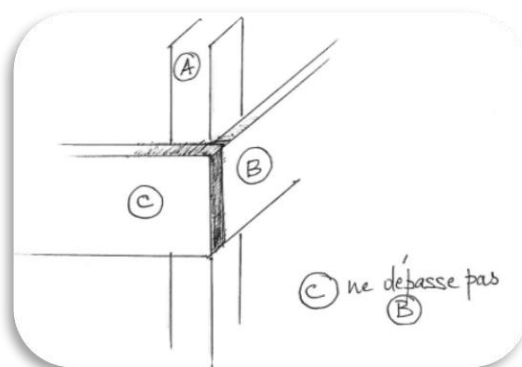
Astuces



- ❖ Avec la dernière planche (C), à une extrémité clouer les 2 panneaux entre eux de manière à obtenir 0,90m (mesure intérieure entre planches (B), scier ce qui dépasse puis renouveler l'opération à l'autre extrémité. Réserver le reste de planche...



Astuces



- ❖ Avec les 4 chutes de poutres, scier les afin d'avoir une mesure de 0,90m de long. Clouer et visser les poutres à la base des planches (B) et sa sur toute la longueur de la base..



1.2) Poser la tôle sur la base de la structure

- ❖ Couper les 4 extrémités de la tôle en fonction de la largeur de la poutre de manière à insérer la tôle sur la base de la structure.



- ❖ Clouer la tôle sur les poutres du bas ensuite percer la tôle tous les 50 cm dans la cannelure.



Etape 2 : la charpente

2.1) Préparer et assembler les liteaux

- ❖ Sur un grand côté et au sommet, prendre la mesure intérieur entre les deux poutres, scier puis visser le liteau sur les poutres (voir photo). Renouveler l'opération sur l'autre grand côté



- ❖ Sur un petit côté et au sommet, prendre la mesure intérieur entre les deux poutres ensuite scier puis visser le liteau sur les poutres. Renouveler l'opération sur l'autre petit côté
- ❖ Marquer le milieu du panneau (planche A) au niveau de la longueur puis visser un liteau à la verticale des 2 extrémités (en partant de la tôle à la base du liteau horizontale)
 - Renouveler l'opération sur l'autre côté sens longueur
 - Visser un liteau central en partant du milieu d'un petit côté pour rejoindre le milieu de l'autre petit côté opposé. Et par-dessus la structure (maintenir le système d'irrigation)



Etape 3 : les finitions

3.1) Faire l'armature (support de bâche)

- ❖ Sur un grand côté, à l'extérieur faire des marques tous les 20 cm . Renouveler l'opération sur l'autre grand côté.
- ❖ Faire circuler la ficelle de part et d'autre des 2 grands côtés en passant obligatoirement par-dessus le liteau central



3.2) Mettre en place le système d'irrigation

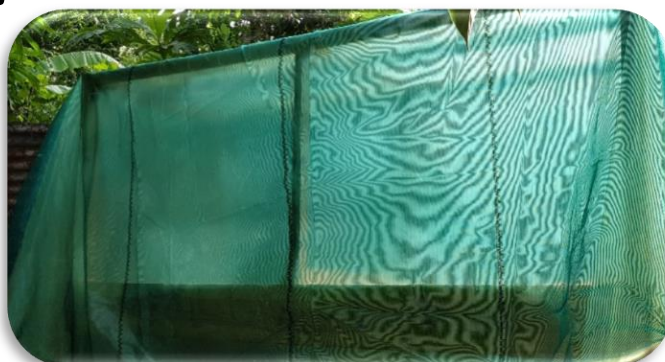
- Répartir les pendulaires sur la base du liteau central
- Installer le système à une arrivée d'eau
- Tester le système d'irrigation



3.3) Poser la bâche de serre et l'ombrière



Et l'ombrière



- Poser la toile de bâche sur la structure et couper pour ajuster la longueur si c'est nécessaire
- Poser la toile ombrière par-dessus la bâche puis attacher de façon hermétique l'ensemble avec du fil (au niveau base de la structure et tout le périmètre).

Animateur GIEE :

Pascal GITRAS

Chambre d'Agriculture de Guadeloupe (CDAG)

0590 25 17 27 – 0690 33 76 67

gitras.p@guadeloupe.chambagri.fr

Référent :

Freddy GRANDISSON GIE SBT

0690 39 63 16